

Brugsanvisning



Kondenstørretumbler T 8403 C

da - DK

Læs venligst denne brugsanvisning inden opstilling, installation og ibrugtagning for at undgå skader på personer og produkt.

M.-Nr. 09 873 290

Bortskaffelse af emballagen

Emballagen beskytter tørretumbleren mod transportskader. Emballagen er valgt ud fra miljø- og affaldstekniske hensyn og kan således genbruges.

Genbrug af emballagematerialerne sparer råstoffer og mindsker affaldsproblemerne. Emballagen bør derfor afleveres på nærmeste genbrugsstation/opsamlingssted.

Bortskaffelse af et gammelt produkt

Gamle elektriske og elektroniske produkter indeholder stadig værdifulde materialer. De indeholder imidlertid også skadelige stoffer, som er nødvendige for deres funktion og sikkerhed. Hvis disse bortskaffes sammen med husholdningsaffaldet eller behandles forkert, kan det skade den menneskelige sundhed og miljøet. Bortskaf derfor ikke det gamle produkt med husholdningsaffaldet.

Aflever i stedet for det gamle produkt på nærmeste opsamlingssted eller den lokale genbrugsstation, så delene kan blive genanvendt.



Sørg endvidere for, at det gamle produkt opbevares utilgængeligt for børn, indtil det afleveres på genbrugsstationen.

Energispareråd

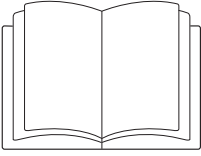
Unødigt forlænget tørretid og forøget energiforbrug kan undgås på følgende måder:

- Lad tøjet centrifugere ved højeste centrifugeringshastighed i vaskemaskinen.
Hvis tøjet f.eks. centrifugeres ved 1600 omdr./min. i stedet for 800 omdr./min., spares ca. 30% energi og tid.
- Udnyt altid hele tromlens kapacitet i det pågældende program. Herved bruges der mindst mulig energi set i forhold til den samlede tøjmenge.
- Sørg for tilstrækkelig udluftning under tørring.
- Rens frugfiltrene efter hver tørring.
- Kontroller varmeveksleren af og til, og rengør den om nødvendigt.

Miljøbeskyttelse	2
Råd om sikkerhed og advarsler	5
Betjeningspanel	14
Tøjpleje	15
Behandlingssymboler	15
Råd om tørring	15
Sådan tørres tøjet korrekt	16
Kort vejledning	16
Skåneprogram	17
Programforløb ændres	18
Et igangværende program ændres	18
Et program stoppes, og et andet program vælges	18
Et program stoppes, og tøjet tages ud	18
Tøj efterfyldes eller tages ud	18
Programoversigt	19
Rengøring og vedligeholdelse	21
Beholderen til kondensvand tømmes	21
Fugfiltrene renses	22
Rengøring uden vand	22
Rengøring med vand	23
Tørretumbleren rengøres	23
Varmeveksleren rengøres	24
Varmeveksleren tages ud	24
Varmeveksleren efterses	25
Varmeveksleren rengøres	25
Varmeveksleren sættes på plads	26
Småfejl udbedres	27
Hvad nu, hvis	27
Generelle fejl	27
Kontrol- og fejlmeddelelser	30
Pæren udskiftes	31

Indholdsfortegnelse

PC-ajourføring	32
Opstilling og tilslutning	33
Front	33
Bagside	34
Opstillingssted	34
Tørretumbleren transporteres til opstillingsstedet	34
Indbygning under en køkkenbordplade	34
Tørretumbleren justeres	35
Opstillingsrummet udluftes	35
Vaske-/tørresøjle	35
Før en senere transport	35
Kondensvandet afledes eksternt	36
Afløbsslangen placeres	36
Afløbsslangen monteres (hænges over en håndvask/gulv afløb)	37
Særlige tilslutningsforhold, der kræver en tilbageløbsventil	37
Eltilslutning	39
Forbrugsdata	40
Service / garanti	41
Tekniske data	44
Programmeringsfunktioner	46
Restfugtigheden i programmet Bomuld ændres	46
Restfugtigheden i programmet Strygelet ændres	47
Antikrøl indstilles	48
Summer til-/frakobles	49
Programvalg Automatic ændres	50
Forlænget afkølingstid indstilles	51
Standby indstilles	52



► Læs venligst brugsanvisningen **grundigt**.

Denne tørretumbler overholder de foreskrevne sikkerhedsbestemmelser. U hensigtsmæssig brug kan dog medføre skader på både personer og ting.

Læs venligst brugsanvisningen, inden tørretumbleren tages i brug. Den indeholder vigtige oplysninger om sikkerhed, brug og vedligeholdelse af tørretumbleren. Derved beskyttes personer, og skader på tørretumbleren undgås.

Gem venligst brugsanvisningen, og giv den videre til en eventuel senere ejer.

Retningslinjer vedrørende brugen

- Denne tørretumbler er beregnet til anvendelse i private husholdninger eller på lignende opstillingssteder.
- Denne tørretumbler er ikke beregnet til udendørs brug.
- Anvend udelukkende tørretumbleren til husholdningsmæssige formål og kun til tørring af tøj vasket i vand, som ifølge vaskemærket er egnet til tørring i tørretumbler.
Det er ikke tilladt at anvende tørretumbleren til andre formål. Miele kan ikke gøres ansvarlig for skader opstået på grund af forkert brug eller betjening.

Råd om sikkerhed og advarsler

▶ Personer, der på grund af begrænsninger i fysisk eller psykisk formåen eller på grund af manglende erfaring eller uvidenhed ikke er i stand til at betjene tørretumbleren sikkert, må ikke anvende den uden opsyn eller vejledning fra en ansvarlig person.

Børn i huset

▶ Børn under 8 år må ikke komme i nærheden af tørretumbleren, medmindre der holdes konstant opsyn med dem.

▶ Børn på 8 år eller derover må kun anvende, rengøre og vedligeholde tørretumbleren uden opsyn, hvis de er informeret om dens funktioner, så de kan betjene, rengøre og vedligeholde den sikkert, og hvis de forstår de farer, der kan opstå ved forkert håndtering.

▶ Hold altid øje med børn, der opholder sig i nærheden af tørretumbleren. Lad dem aldrig lege med tørretumbleren.

Teknisk sikkerhed

- ▶ Før opstilling kontrolleres tørretumbleren for udvendige, synlige skader.
En beskadiget tørretumbler må ikke installeres og tages i brug.
- ▶ Inden tilslutning bør tørretumblerens tilslutningsdata (sikring, spænding og frekvens), der fremgår af typeskiltet, ubetinget sammenlignes med strømtilførslen på stedet. I tvivlstilfælde bør der rettes henvendelse til en elinstallatør.
- ▶ Pålidelig og sikker drift af tørretumbleren er kun sikret, når tørretumbleren er tilsluttet et offentligt elnet.
- ▶ Tørretumblerens elsikkerhed kan kun garanteres, når der er etableret forskriftsmæssig jordforbindelse. Det er meget vigtigt, at denne grundlæggende sikkerhedsforanstaltning kontrolleres, og at installationerne i tvivlstilfælde gennemgås af en fagmand. Miele kan ikke gøres ansvarlig for skader, der er opstået på grund af manglende eller beskadiget jordforbindelse.
- ▶ Brug af sikkerhedsmæssige grunde aldrig forlængerledning (fare for overophedning og dermed brand).
- ▶ Hvis nettilslutningsledningen er beskadiget, skal den udskiftes af en Miele-tekniker for at undgå fare for brugeren.
- ▶ Reparationer foretaget af ukyndige kan medføre uforudselig risiko for brugeren, og Miele kan ikke gøres ansvarlig for skader opstået som følge heraf. Reparationer bør kun foretages af en Miele-tekniker, da eventuelle skader ellers ikke er omfattet af Mieles garanti.

Råd om sikkerhed og advarsler

- ▶ Defekte dele må kun erstattes med originale Miele-reservedele. Kun hvis dette overholdes, kan vi garantere, at de sikkerhedskrav, Miele stiller til sine produkter, opfyldes.
- ▶ I tilfælde af fejl eller ved rengøring og vedligeholdelse afbrydes tørretumbleren fra elnettet. Den er først fuldstændig afbrudt, når
 - ledningen er trukket ud af stikkontakten,
 - hovedafbryderen er slukket, eller
 - skruesikringen er skruet helt ud.
- ▶ Denne tørretumbler må ikke anvendes på ikke-stationære opstillingssteder (f.eks. skibe).
- ▶ Foretag ikke ændringer på tørretumbleren, medmindre de udtrykkeligt er godkendt af Miele.

- ▶ Se venligst vejledningerne i afsnittene Opstilling og tilslutning og Tekniske data.
- ▶ Tilslutningsstikket skal altid være let tilgængeligt, så strømmen til tørretumbleren nemt kan afbrydes.
- ▶ For at sikre tilstrækkelig lufttilførsel må luftspalten mellem tørretumblerens underside og gulvet ikke reduceres af sokkellister, højluvede tæpper el.lign.
- ▶ Inden for det område, tørretumblerens dør kan svinges op, må der ikke være en dør, der kan låses, en skydedør eller en dør med modsat hængsling.

Den daglige brug

- ▶ Den maksimale fyldning er 6 kg (tørt tøj). Lavere kapaciteter i enkelte programmer fremgår af afsnittet Programoversigt.
- ▶ Risiko for brand!
Denne tørretumbler må ikke tilsluttes en automatisk afbryder (f.eks. et automatikur eller et elanlæg med spidsbelastningsafbryder). Hvis tørreprogrammet afbrydes, inden afkølingsfasen er afsluttet, kan der være risiko for, at tøjet selvantændes.

Råd om sikkerhed og advarsler

- ▶ På grund af brandfare må tekstiler ikke tørres, hvis de
 - ikke er vaskede.
 - ikke er tilstrækkeligt rene og indeholder olie- eller fedtholdige rester (f.eks. køkken- eller kosmetikklude med rester af spiseolie, olie, fedt eller creme).
Hvis tekstilerne ikke er tilstrækkeligt rengjorte, er der risiko for brand ved selvantændelse, selv efter afslutning af tørreprocessen og når tøjet er taget ud af tørretumbleren.
 - indeholder brandfarlige rengøringsmidler eller rester af acetone, alkohol, benzin, petroleum, kerosen, pletfjerner, terpentiner, voks, voksfjerner eller kemikalier (f.eks. på mopper, gulvklude og aftøringsklude).
 - har pletter af hårspray, neglelakfjerner eller lignende rester.

Vask derfor tekstiler med sådanne kraftige tilsmudsninger særlig grundigt: Anvend ekstra vaskemiddel, og vælg en høj temperatur. I tvivlstilfælde bør tekstilerne vaskes flere gange.

- ▶ Fjern alle genstande fra lommerne (f.eks. lightere og tændstikker).
- ▶ **Advarsel:** Vent med at slukke tørretumbleren, til tørreprogrammet er afsluttet. Hvis den slukkes før, skal tøjet straks tages ud og breddes ud, så varmen kan afgives.
- ▶ Skyllemiddel og lignende produkter skal anvendes i overensstemmelse med anvisningerne fra producenten af midlerne.

- ▶ På grund af brandfare må tekstiler eller andre produkter ikke tørres,
 - hvis der er anvendt industrielle kemikalier, f.eks. ved kemisk rensning.
 - hvis de overvejende indeholder skumgummi, gummi- eller gummi-lignende dele. Det kan f.eks. dreje sig om produkter af latexskumgummi, badehætter, vandtætte tekstiler, gummierede produkter og tøjstykker eller hovedpuder med skumgummitotter.
 - hvis de indeholder dunfyld og er beskadiget (f.eks. puder eller jakker). Hvis fyldet falder ud i tørretumbleren, kan der opstå brand.

- ▶ I mange programmer efterfølges opvarmningsfasen af en afkølingsfase for at sikre, at tøjet ikke ødelægges af for høj temperatur (f.eks. for at undgå selvantændelse af tøjet). Først herefter er programmet slut.

Tag altid alt tøjet ud lige efter programslut.

- ▶ Man bør ikke støtte eller læne sig op ad døren. Tørretumbleren kan tippe.


- ▶ Luk døren efter brug. Derved forhindres, at
 - børn kravler ind i tørretumbleren eller gemmer ting i den.
 - husdyr kravler ind i tørretumbleren.

Råd om sikkerhed og advarsler

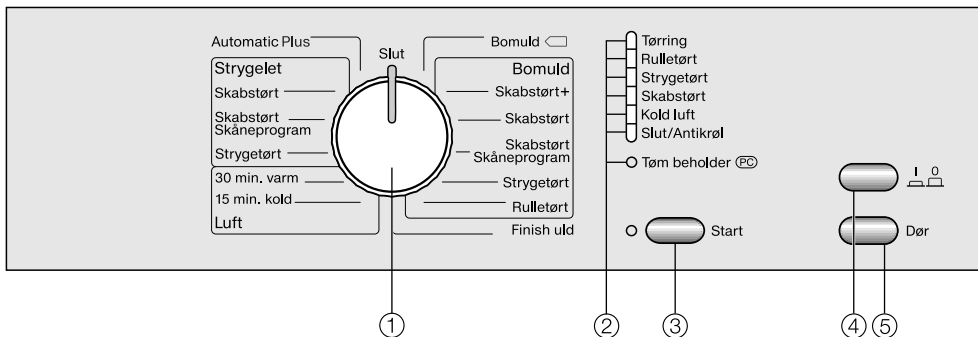
- ▶ Tørretumbleren må ikke anvendes uden fnugfiltre eller med beskadigede fnugfiltre.
- ▶ Fnugfiltrene skal renses regelmæssigt!
- ▶ Tørretumbleren må ikke anvendes uden varmeveksler.
- ▶ Fnugfiltrene skal tørres, hvis de er rengjort med vand. Våde filtre kan medføre funktionsforstyrrelser!
- ▶ Tørretumbleren må ikke opstilles i et lokale, hvor der er risiko for frost. Selv temperaturer lige omkring frysepunktet påvirker tørretumblere ns funktion. Frosset kondensvand i pumpen og i afløbsslangen kan medføre beskadigelser.
Rumtemperaturen bør være mellem +2°C og +35°C.
- ▶ Ved ekstern afledning af kondensvand skal afløbsslangen sikres mod at glide ned, f.eks. hvis den hænges over en håndvask. Ellers kan slangen glide ned, og det udstrømmende kondensvand kan forårsage skader.
- ▶ Kondensvand er ikke drikkevand. Det er sundhedsskadeligt for både mennesker og dyr.
- ▶ Det lokale, hvor tørretumbleren er opstillet, bør altid holdes frit for støv og fnug.
Smudspartikler i den indsugede køleluft kan med tiden tilstoppe varmeveksleren.
- ▶ Tørretumbleren må aldrig oversprøjtes med vand.

Tilbehør

- ▶ Der må kun monteres tilbehør, der udtrykkeligt er godkendt af Miele. Hvis andre dele monteres, bortfalder kravene om garanti og/eller produktansvar.
- ▶ Miele tørretumblere og Miele vaskemaskiner kan opstilles som vaske-/tørresøjle. Til dette formål kan der som ekstraudstyr købes et sammenbygningsbeslag. Sammenbygningsbeslaget skal passe til de pågældende modeller.
- ▶ Sørg for, at Miele-soklen, der kan købes som ekstraudstyr, passer til den pågældende tørretumbler.

 Miele kan ikke gøres ansvarlig for skader, der er opstået, fordi ovenstående råd om sikkerhed og advarsler ikke er blevet fulgt.

Betjeningspanel



① Programvælger

Programvælgeren kan drejes til højre og venstre.

② Programforløb og kontrollamper

③ Start

Starter tørreprogrammet. Kontrollampen blinker, når programmet kan startes, og lyser efter programstart.

④ Tænd/Sluk

Tænder og slukker tørretumbleren eller afbryder et program.

Kontrollampen *Slut/Antikrøl* lyser efter indstilling som bekræftelse.

⑤ Dør








Åbner døren / afbryder et program. Med denne tast kan døren åbnes uafhængigt af strømtilslutning.

Bemærk: Når tørretumbleren er tændt, og døren er åbnet, slukker tromlebelysningen automatisk efter nogle minutter (energibesparende).

Optisk interface PC

Anvendes af Miele Teknisk Service (bl.a. til ajourføring af programmer).

Behandlingssymboler

Tørring	
	Normal/højere temperatur.
	Reduceret temperatur: Vælg <i>Skåne</i> (til sarte tekstiler).
	Tåler ikke tørring i tørretumbler
Strygning og rulning	
	Meget høj temperatur
	Høj temperatur
	Lav temperatur
	Tåler ikke stryging/rulning

Råd om tørring

- Overskrid aldrig den maksimale fyldningsmængde, der fremgår af afsnittet Programoversigt.

Overfyldning giver kraftigt slid på tøjet, forringer tørreresultatet og bevirker som regel, at tøjet bliver krøllet.

- Undlad at komme drivvådt tøj i tørretumbleren! Centrifuger tøjet godt i mindst 30 sekunder efter vask.
- Blandinger af bomuld, kulørt vask og strygelet tøj tørres på programmet *Automatic*.
- Jakker åbnes, så de bliver ensartet gennemtørret.
- Uld og uldblandinger har tendens til at filtrere og krybe. Disse bør derfor udelukkende tørres på programmet *Finish uld*.

- T-shirts, undertøj etc. kryber ofte de første par gange, de vaskes. De bør derfor ikke tørres ved for høje temperaturer, for at undgå at de kryber yderligere. Køb evt. T-shirts etc. et eller to numre for store.
- Strygefrit tøj krøller mere, jo større mængde tøj der tørres. Det sker især med de helt sarte tekstiler (f.eks. skjorter eller bluser). Tøjmængden bør reduceres, eller man kan anvende programmet *Strygelet Strygetørt*.
- Stivede tekstiler kan ligeledes tørres i tørretumbler. For at opnå den optimale appretureffekt skal der imidlertid doseres dobbelt mængde stivelse.
- Nye, kulørte tekstiler bør vaskes separat før første tørring. De bør ikke tørres sammen med lyst tøj, da de kan smitte af (også på plastdele i tørretumbleren). De kan ligeledes frugge på det øvrige tøj.

Sådan tørres tøjet korrekt

Kort vejledning

De med tal (1, 2, 3 ...) markerede betjeningstrin kan anvendes som kort vejledning.

1 Tøjet forberedes

Før tørring i tørretumbler bør tøjet være løsnet og sorteret efter . . .

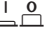
- . . . ønsket tørringsgrad,
 - . . . tekstiltipe,
 - . . . størrelse,
 - . . . restfugtighed efter centrifugering.
- På den måde opnås det bedste tørreresultat.

⚠ Fremmedlegemer, som f.eks. vaskebolde, fjernes fra tøjet. De kan smelte og dermed beskadige tøjet.

- Sømme og syninger efterses, så evt. fyld ikke kan falde ud af tøjet.
- Dyne- og hovedpudebetræk lukkes, så der ikke kan komme små stykker tøj ind i dem.
- Hægter etc. lukkes.
- Bælter lukkes, og bindebånd bindes.
- Bh-bøjler, der har løsnet sig, sys fast eller fjernes.

2 Tørretumbleren tændes

Tørretumbleren kan også tændes, efter at der er lagt tøj i; der vil da ikke komme lys i tromlen (energibesparende).

- Tryk på *Tænd/Sluk*  for at tænde tørretumbleren.

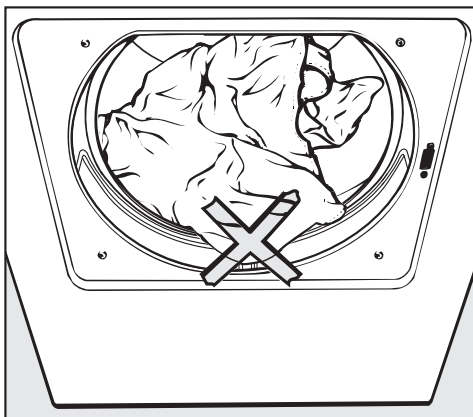
3 Tørretumbleren fyldes

- Tryk på *Dør* for at åbne døren.

- Læg tøjet i tørretumbleren. Det skal løsnes godt, inden det lægges i.

Der bør ikke fyldes for meget tøj i tromlen, da overfyldning kan påvirke tørreresultatet.
Anbefalede tøj mængder fremgår af afsnittet Programoversigt.

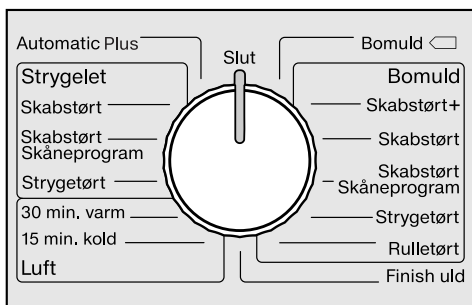
- Inden døren til tørretumbleren lukkes, skal man sørge for, at frugfilteret er anbragt korrekt i holderen på døren.



Sørg for, at der ikke kommer tøj i klemme, da det ellers kan blive ødelagt.


- Smæk døren forsigtigt i, eller luk den med et fast tryk.

4 Program vælges



- Stil programvælgeren på det ønskede program.

Skåneprogram

- Til tørring af sarte tekstiler (behandlingssymbol ) , f.eks. af akryl, skal programvælgeren stilles på *Skåneprogram*.

På grund af den reducerede temperatur på *Skåne* forlænges programtiden.

5 Program startes

- Tryk på *Start*.

Kontrollampen *Start* skifter fra at blinke til at lyse konstant.

Opvarmningsfasen begynder.

Til højre på betjeningspanelet lyser (afhængig af programvalg) kontrollampen for det igangværende tørretrin.

Før programslut

Efter opvarmningsfasen følger en afkølingsfase til afkøling af tøjet (kontrollampe *Kold luft*). Først herefter er programmet slut.

Der er ingen afkølingsfase i programmerne *Finish uld*.

Programslut

Kontrollampen *Slut/Antikrøl* lyser.

Hvis tøjet ikke tages ud straks efter afslutning af et program, drejer tromlen rundt med bestemte intervaller (antikrøl), hvorved krølfolder i tøjet undgås (undtagen i programmet *Finish uld*) - varighed: 1 time.

Under Antikrøl-fasen . . .

. . . lyser (afhængig af programvalg) desuden kontrollampen for det nåede tørretrin.

. . . høres summeren intervalmæssigt.

Sådan tørres tøjet korrekt

⑥ Tøjet tages ud

- Tryk på *Dør*.
- Åbn døren.
- Tag tøjet ud.

Sørg for, at tromlen tømmes helt! Eventuelle glemte tekstiler kan blive beskadiget af for megen varme, hvis de tørres med næste gang.

- Sluk tørretumbleren ved tryk på *Tænd/Sluk*.
- Rens fnugfiltrene.
- Luk døren.
- Tøm beholderen til kondensvand (hvis kondensvandet ikke bortledes eksternt).
- Varmeveksleren bør kontrolleres jævnligt og om nødvendigt rengøres (se afsnittet Rengøring og vedligeholdelse).

Programforløb ændres

Et igangværende program ændres

Der kan ikke længere vælges et andet program (for at undgå utilsigtet ændring).

Ved forsøg på ændring blinker kontrolampen *Slut/Antikrøl*.

For at kunne vælge et andet program skal det igangværende program stoppes.

Et program stoppes, og et andet program vælges


- Stil programvælgeren på *Slut*.
- Tryk på *Dør*.
- Luk døren.
- Et nyt program kan nu vælges og startes.

Et program stoppes, og tøjet tages ud

- Se "Tøj efterfyldes eller tages ud" nedenfor.
- Sluk tørretumbleren, når døren er lukket.

Tøj efterfyldes eller tages ud

- Tryk på *Dør*.
- Åbn døren.

 Risiko for forbrænding: Undgå at berøre tromlebagvæggen, når der lægges mere tøj i, og når tøjet tages ud! Der kan være meget høje temperaturer i tromleområdet.

- Der kan nu lægges mere tøj i, eller noget af tøjet kan tages ud.
- Luk døren.
- Tryk på *Start*.

Programoversigt

Bomuld ◀ **		Kapacitet: 6 kg*
Tekstiltype		
Bemærk	<ul style="list-style-type: none"> – Der tørres kun <i>Skabstørt</i>. – Programmet <i>Bomuld</i> ◀ er mht. til energiforbrug det mest effektive til tørring af normalt vådt bomuldstøj. 	
Bomuld		Kapacitet: 6 kg*
Skabstørt+, Skabstørt, Skåne		
Tekstilart	Tekstiler, der består af et eller flere lag bomuld. F.eks. frottéhåndklæder/badehåndklæder/badekåber, T-shirts, undertøj, sengelinned, babytøj.	
Bemærk	– Vælg <i>Skåneprogram</i> til tekstiler med behandlingssymbolet ☑. I dette program tørres sarte tekstiler skabstørt ved lav temperatur.	
Strygetørt, Rulletørt		
Tekstilart	Tekstiler af bomuld eller lærred, f.eks. duge, sengetøj og stivede tekstiler.	
Bemærk	Rulletøj rulles sammen, indtil det skal rulles, så det forbliver fugtigt.	
Strygelet		Kapacitet: 3 kg*
Skabstørt, Skåne, Strygetørt		
Tekstilart	Strygelette tekstiler af syntetiske stoffer, bomuld eller blandingsstoffer. F.eks. pullovere, kjoler, bukser, kitler, duge.	
Bemærk	<ul style="list-style-type: none"> – Vælg <i>Skåneprogram</i> til tekstiler med behandlingssymbolet ☑. I dette program tørres sarte tekstiler (f.eks. akryl) skabstørt ved lav temperatur. – Til særlig krølfri tørring vælges <i>Strygetørt</i>, og fyldningsmængden reduceres til 1,5 kg*. – Med <i>Strygetørt</i> tørres tøjet krølfrit - afhængig af tekstilart og fyldning. 	

* Vægt på tørt tøj.

** Oplysning til testinstitutter:

Testprogram iht. forordning 392/2012/EU vedr. energimærkning if. norm EN 61121

Programoversigt

Automatic		Kapacitet: 3,5 kg*
Tekstilart	Blanding af kulørtvask og strygelette tekstiler.	
Luft		Kapacitet: 6 kg*
varm		
Tekstilart	– Eftertørring af tekstiler, der består af flere lag, som tørres uensartet, f.eks. jakker, puder og meget store tøjstykker. – Tørring af enkelte stykker tøj, f.eks. badehåndklæder, badetøj og karklude.	
kold		
Tekstilart	Tekstiler, der kun skal luftes.	
Finish uld		Kapacitet: 2 kg*
Tekstilart	Tekstiler af uld.	
Bemærk	– Tekstiler af uld "løsnes" hurtigt, men bliver ikke færdigtørret. – Tøjet tages ud lige efter programslut og tørres færdig ved lufttørring.	

* Vægt på tørt tøj

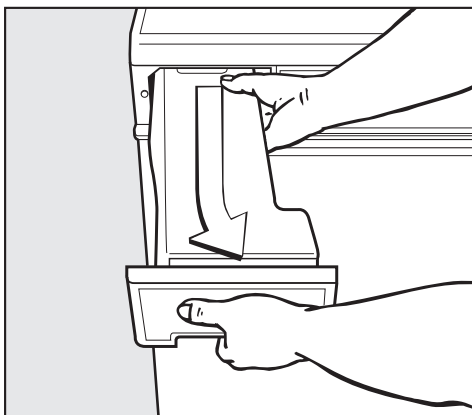
Beholderen til kondensvand tømmes

Det kondensvand, der dannes under tørringen, opsamles i beholderen til kondensvand.

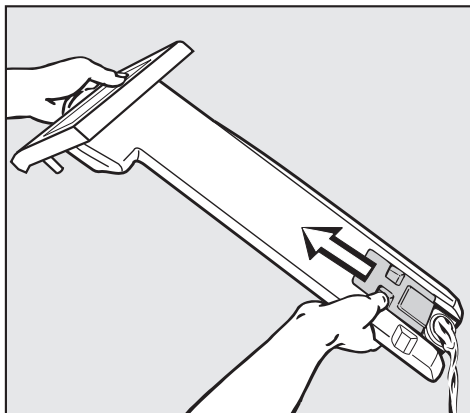
Beholderen til kondensvand skal tømmes efter hver tørring!

Hvis beholderen til kondensvand er helt fyldt, lyser kontrollampen *Beholder tømmes*.

Kontrollampen slukker, når tørretumbleren slukkes og tændes igen.



- Træk beholderen lidt til højre, når den tages ud.
- Beholderen skal bæres vandret. Tag fat i panelet og i den anden ende af beholderen.



- Åbn beholderen, og tøm den.
- Hold den tomte beholder lidt på skrå, når den sættes i (som da den blev taget ud). Skub den herefter forsigtigt helt på plads.

Kondensvand må ikke drikkes! Det kan være sundhedsskadeligt for både mennesker og dyr.

Kondensvand kan f.eks. anvendes i dampstrygejern eller luftrensere. Kondensvandet bør dog hældes gennem en finfilter eller et kaffefilter. Derved bliver helt små fnug, der måske ellers ville kunne anrette skade, filtreret fra.

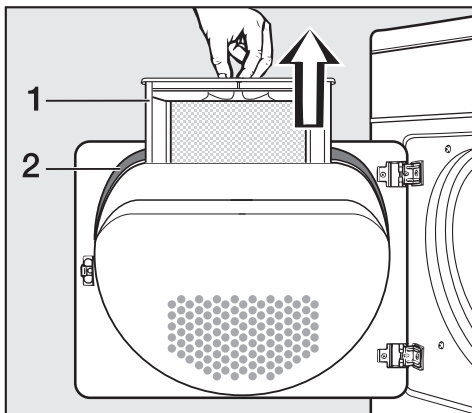
Rengøring og vedligeholdelse

Fnugfiltrene renses

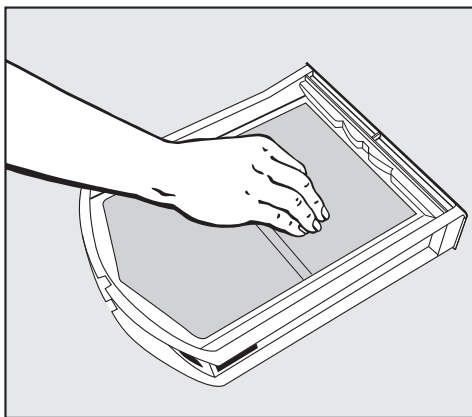
Fnuggene fra tøjet opsamles i fnugfiltrene i døren og i døråbningen. Fnugfiltrene bør derfor renses efter **hver** tørring.

Rengøring uden vand

Tip: Fnuggene kan fjernes med en støvsuger, så man ikke kommer i berøring med dem.

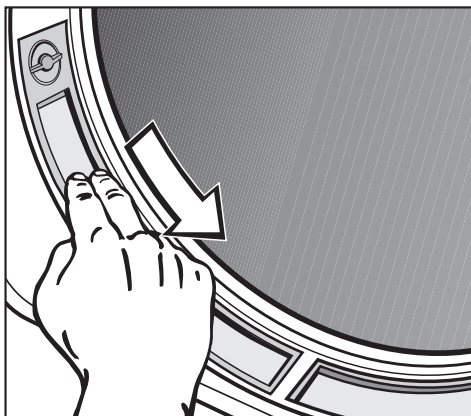


- Tag fnugfilteret (1) ud af holderen i døren.



- Tør eller sug fnuggene af fnugfilteret.

- Fjern de fnug, der har samlet sig i hulrummet i døren, med en flaskerenser eller med støvsugeren.
- Rengør tætningslisten (2) rundt om holderen i døren med en fugtig klud.
- Sæt det rengjorte fnugfilter på plads i holderen i døren.



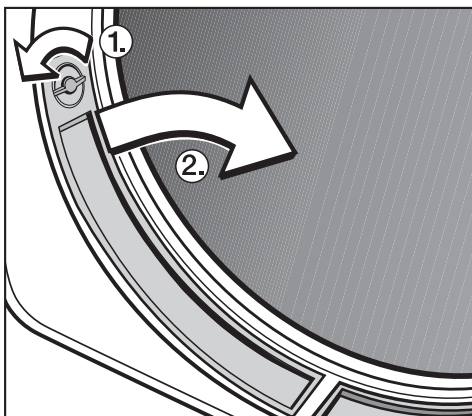
- Fjern fnuggene i de to fnugfiltre i døråbningen med fingrene eller med en støvsuger.
- Luk døren.

Rengøring med vand

Hvis fnugfiltrene er kraftigt tilstoppe-
de, kan de endvidere rengøres un-
der rindende, varmt vand.

- Åbn døren, og tag fnugfilteret ud af holderen i døren.

De to fnugfiltre i døråbningen kan også
tages ud:



- Drej grebet ① på venstre og højre fnugfilter (skal gå i hak).
- Træk fnugfiltrene (ved at tage fat i grebet) ud mod midten ②.
- Rengør alle filtre under rindende, varmt vand.
- Ryst fnugfiltrene grundigt, indtil de er fri for vand.
- Tør fnugfiltrene forsigtigt, men grundigt af.
- Rengør også ventilationsområdet under fnugfiltrene, f.eks. med en støvsuger.

⚠ Fnugfiltrene skal være tørre, når de sættes i. Våde filtre kan medføre funktionsforstyrrelser!

- Sæt det store fnugfilter på plads i holderen i døren.
- Sæt fnugfiltrene i døråbningen i for-
neden, og tryk dem fast foroven.
- Lås begge greb (skal gå i hak).

Tørretumbleren rengøres

Afbryd tørretumbleren fra elnettet.

- Rengør kabinet, betjeningspanel og tætningsliste på holderen i døren med en fugtig klud med et mildt rengøringsmiddel eller sæbevand.
- Tromlen og øvrige dele af stål kan rengøres med et rengøringsmiddel beregnet til rustfrit stål.

Anvend **ikke** rengøringsmidler med skurende virkning, rengøringsmidler med opløsningsmidler eller glas- eller universalrengøringsmidler, da de kan beskadige kunststofoverflader og andre dele.

- Tør alle dele af med en blød klud.

Rengøring og vedligeholdelse

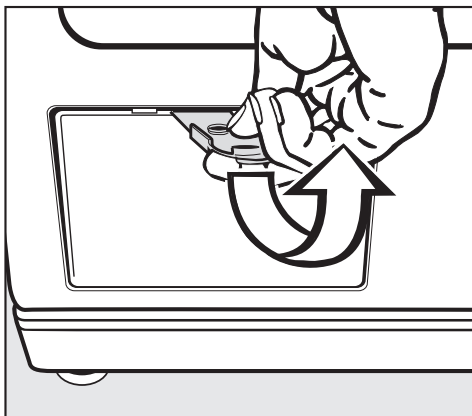
Varmeveksleren rengøres

Rester af vaskemiddel, hår og fine frug i tørreluften kan trænge gennem frugfiltrene og tilstoppe varmeveksleren. Også snavs, der suges ind med køleluften fra rummet, hvori tørretumbleren står, kan give tilstopninger.

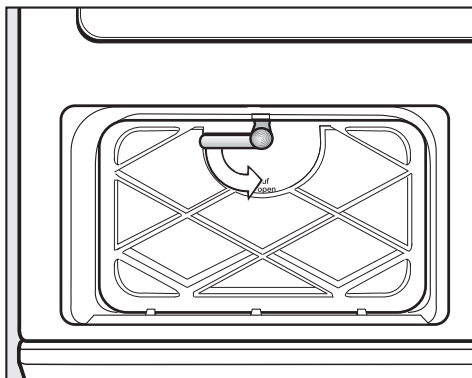
Kontroller varmeveksleren mindst 1 gang årligt. Rengør om nødvendigt varmeveksleren.

Varmeveksleren tages ud

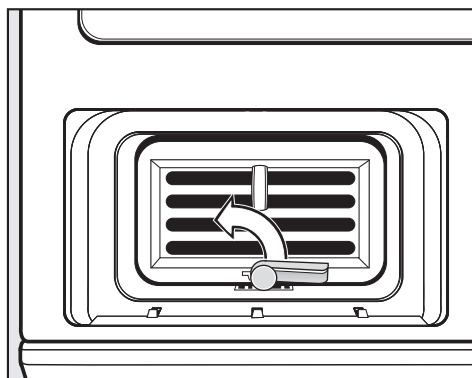
- Åbn den yderste klap med den vedlagte gule åbner.



- Sæt åbneren midt i spalten, og løft væggen (pil), indtil gitteret åbner sig foroven.
- Træk klappen af skråt opad, og læg den til side.

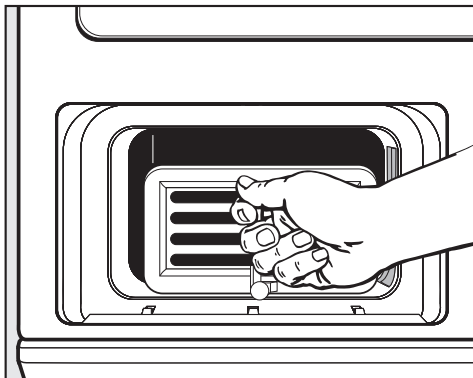


- Drej låsen på det indvendige låg nedad.
- Klap det indvendige låg fremad.
- Tag det indvendige låg af skråt opad.



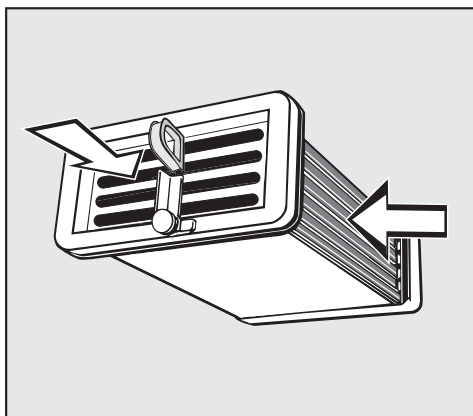
- Drej låsen på varmeveksleren opad (så tappet på låsen kommer fri af rillen i bunden).

Rengøring og vedligeholdelse



- Træk varmeveksleren ud ved at trække i ringen.

Varmeveksleren efterses



- Hold varmeveksleren op mod lyset.
- Se efter, om der er fnug inde i den. På billedet ovenfor er der vist med pile, i hvilke retninger man skal kigge.

Hvis man ikke kan få øje på nogen fnug:

- Sæt varmeveksleren i igen (se næste side).

Hvis der er fnug i:

- Rengør varmeveksleren som beskrevet nedenfor.

Varmeveksleren rengøres

- Når varmeveksleren gennemskylles, skal den holdes i de stillinger, der er vist på de næste to billeder!



- Gennemskyl varmeveksleren med en vandstråle fra langsiden - som vist på billedet ovenfor.

Rengøring og vedligeholdelse



Varmeveksleren sættes på plads

- Skub varmeveksleren helt ind i rummet til den (til der mødes modstand).
Ringen på varmeveksleren skal være foroven og låsen fornedet.
- Drej låsen på varmeveksleren til vandret stilling, indtil man kan høre, den "går i hak" i rillen i bunden.

Før det indvendige låg sættes på, skal man sørge for, at tætningslisten er trykket rigtigt på plads i rillen.

- Gennemskyl varmeveksleren med en vandstråle fra forsiden.
- Kontroller, om der stadig kan ses snavs inde i varmeveksleren (se Varmeveksleren efterses). Gennemskyl den så mange gange, det er nødvendigt.
- Sørg for, at tætningslisterne på varmeveksleren er rene. Tætningslisterne må ikke fjernes, og der må ikke være knæk på dem!
- Ryst vandet ud af varmeveksleren, indtil der ikke længere kan ses dråber i den.

Rummet til varmeveksleren kontrolleres og rengøres.

- Kontroller, om der er synlige fnug i rummet til varmeveksleren inde i tørretumbleren. Fjern fnuggene med en fugtig klud fra de områder, der kan nås med hånden.


- Sæt det indvendige låg på, så kroge sidder fornedet. Dette gøres ved at holde låget på skrå og trykke let nedad.
- Tryk låget på, og lås det fast med låsetappen. Låsetappen skal herefter være i vandret stilling.
- Sæt den yderste klap på fornedet, og tryk den fast foroven, indtil den "går i hak".

⚠ Kun hvis varmeveksleren og låget er sat rigtigt i og låst fast, kan man være sikker på, at kondenssystemet er tæt!

Hvad nu, hvis . . .

De fleste fejl og funktionsforstyrrelser, der måtte opstå i den daglige drift, vil man selv kunne udbedre uden at bruge tid og penge på et servicebesøg.

Nedenstående oversigt kan være en hjælp, når årsagen til en fejl skal findes, og fejlen skal udbedres. Men husk:

 Reparationer på de elektriske dele må kun foretages af autoriserede fagfolk. Reparationer foretaget af ukyndige kan medføre betydelig risiko for brugeren.

Generelle fejl

Fejl	Årsag	Udbedring
Program kan ikke startes.	Det er ikke umiddelbart muligt at fastslå årsagen.	<ul style="list-style-type: none"> – Er tørretumbleren tændt? – Er stikket sat i? – Er døren lukket? – Er sikringen intakt?
Strømafbrydelse.	Når strømmen kommer igen, fortsætter et afbrudt program automatisk, hvis koldluftfasen ikke var nået.	
Der opstår statisk elektricitet på syntetiske tekstiler efter tørring.	Der er tendens til, at der opstår statisk elektricitet på syntetiske stoffer.	Hvis man ved vask af tøj bruger skyllemiddel i sidste hold skyllevand, opstår der mindre statisk elektricitet ved tørring.
Kontrollampen <i>Start</i> blinker langsomt.	Tørretumbleren er i standby-tilstand. Dette er ingen fejl, men en valgbar funktion.	Se afsnittet Programmeringsfunktioner.

Småfejl udbedres

Fejl	Årsag	Udbedring
Der er dannet fnug.	Under tørringen løsnes de fnug, der hovedsagelig opstår, når man har tøjet på, og når det vaskes. Påvirkningen i tørretumbleren er derimod ringe og har ingen nævneværdig indvirkning på tøjets levetid.	De fnug, der dannes, opfanges i fnugfiltrene og kan let fjernes (se afsnittet Rengøring og vedligeholdelse).
Tøjet er ikke blevet tilstrækkeligt tørt.	Der er blevet fyldt forskellige tekstiltyper i tørretumbleren.	<ul style="list-style-type: none"> – Tør efter med varm luft. – Vælg et egnet program næste gang.*
Der løber vand ud af tørretumbleren, når varmeveksleren er rengjort.	<ul style="list-style-type: none"> – Den indvendige klap til varmeveksleren og/eller varmeveksleren sidder ikke rigtigt og er ikke låst korrekt. – Der er fnug i rummet til varmeveksleren. 	<ul style="list-style-type: none"> – Kontroller, om den indvendige klap og varmeveksleren sidder rigtigt. – Kontroller også klappens og varmevekslerens tætningslister. – Fjern alle synlige fnug fra rummet til varmeveksleren med en klud.
Der er ikke lys i tromlen.	Lyset slukker automatisk (energibesparende).	Sluk tørretumbleren, og tænd den igen.
	Pæren kan eventuelt være defekt.	Udskift pæren. Fremgangsmåden er beskrevet sidst i dette afsnit.

*** I nogle programmer kan tørretrinnene tilpasses individuelt: Se sidst i denne brugsanvisning.**

Småfejl udbedres

Fejl	Årsag	Udbedring
Tørretiden er meget lang, eller programmet afbrydes.	Tørretumbleren arbejder ikke optimalt eller ikke økonomisk*. Fnugfiltrene kan være tilstoppede af fnug, hår eller rester af vaskemiddel.	<ul style="list-style-type: none"> – Fjern fnuggene. – Efter rengøring med vand må fnugfiltrene først sættes i igen, når de er tørre! Ellers kan der opstå funktionsforstyrrelser. – Hvis denne rengøring ikke er tilstrækkelig, forsøges med nedenstående punkter!
	Ventilationen er ikke tilstrækkelig. Dette kan skyldes, at tørretumbleren er opstillet i et meget lille rum, så rumtemperaturen stiger meget, når tørretumbleren er i brug.	<ul style="list-style-type: none"> – Åbn en dør eller et vindue, så rumtemperaturen ikke stiger for meget.
	Der er ikke fri passage til ventilationsgitrene under døren.	<ul style="list-style-type: none"> – Fjern de genstande, der blokerer passagen.
	Rester af vaskemiddel, hår og fine fnug kan tilstoppe varmeveksleren.	<ul style="list-style-type: none"> – Varmeveksleren skal af og til kontrolleres og rengøres (se afsnittet Rengøring og vedligeholdelse).
	Tøjet er ikke blevet centrifugeret tilstrækkeligt.	<ul style="list-style-type: none"> – Fremover skal tøjet centrifugeres med højere omdrejningstal.
	Der er fyldt for meget tøj i tørretumbleren.	<ul style="list-style-type: none"> – Den maksimalt tilladte tøj mængde til de enkelte programmer bør overholdes.
	På grund af metallynlåse registreres tøjets fugtighedsgrad ikke nøjagtigt.	<ul style="list-style-type: none"> – Fremover bør alle lynlåse åbnes. – Hvis problemet opstår igen, tørres tøj med lange lynlåse fremover på varmluftprogrammet.

*** Inden en fejl udbedres:**

- Åbn og luk døren.
- Sluk tørretumbleren, og tænd den igen ved programstart!

Småfejl udbedres

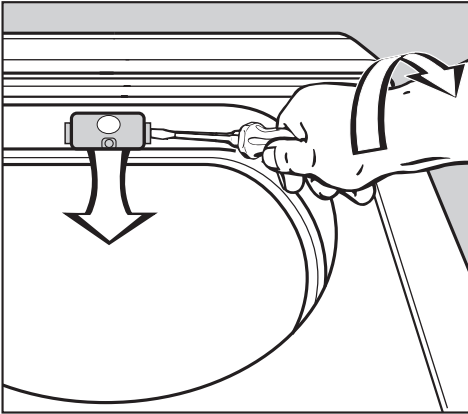
Kontrol- og fejlmeddelelser		
Fejl	Årsag	Udbedring
Kontrollampen <i>Beholder tømmes</i> lyser.	Beholderen til kondensvand er fuld, eller der er knæk på afløbsslangen.	<ul style="list-style-type: none"> – Tøm kondensvandet ud. – Kontroller afløbsslangen. – Kontrollampen går ud, når tørretumbleren slukkes og tændes.
Programafbrydelse. Kontrollampen <i>Rulletørt</i> eller <i>Strygetørt</i> blinker. Der lyder en summetone.	Det er ikke umiddelbart muligt at fastslå årsagen.	<ul style="list-style-type: none"> – Sluk tørretumbleren, og tænd den igen. – Et program startes. Hvis programmet afbrydes igen, og kontrollampen igen blinker, er der tale om en fejl. Kontakt venligst Miele Teknisk Service.
Kontrollampen <i>Slut/Antikrøl</i> blinker under tørringen.	Efter at programmet er startet, er programvælgeren blevet drejet hen på en anden position. Programmet afvikles dog som normalt.	Drej programvælgeren hen på det oprindeligt valgte program: Kontrollampen slukker.
Programafbrydelse. Kontrollampen <i>Slut/Antikrøl</i> lyser. Der lyder en summetone.	Der er ikke tale om en fejl. Elektronikken registrerer, at der ikke er tøj i tromlen, og afbryder programmet. Programafbrydelse kan også forekomme, når der kun er enkelte eller allerede tørre stykker tøj i tørretumbleren.	<ul style="list-style-type: none"> – Enkelte stykker tøj bør fremover tørres på varmluftprogrammet. – Sluk og tænd tørretumbleren for at vælge nyt program, eller – Åbn og luk døren.
Programafbrydelse. Kontrollampen <i>Kold luft</i> lyser, og der lyder en summetone.	Tørretumbleren arbejder ikke optimalt eller ikke økonomisk.	Se foregående side: Tørretiden er meget lang, ...

Pæren udskiftes

Tørretumbleren afbrydes fra elnettet.

- Åbn døren.

Øverst i døråbningen sidder pæreaf-dækningen, der kan klappes op.



- Skub et stykke værktøj* ind under pæreafdækningens kant i siden med et let tryk.

* f.eks. en bred kærviskruetrækker

- Med et let tryk kan man åbne afdækningen ved at dreje hånden.

Afdækningen klappes nedad.

Temperaturbestandige pærer kan købes ved telefonisk henvendelse til vor reservedelsekspektion på tlf. 43 27 13 50.

Pæren skal være af samme type og må maks. have den effekt, der er angivet på typeskiltet og på afdækningen.

- Udskift pæren.
- Vip afdækningen op igen, og tryk den på plads i begge sider.

⚠ Sørg for, at afdækningen sidder rigtigt. Ellers kan der trænge fugt ind i den, hvorved der kan opstå kortslutning.

PC-ajourføring

Ajourføring af program

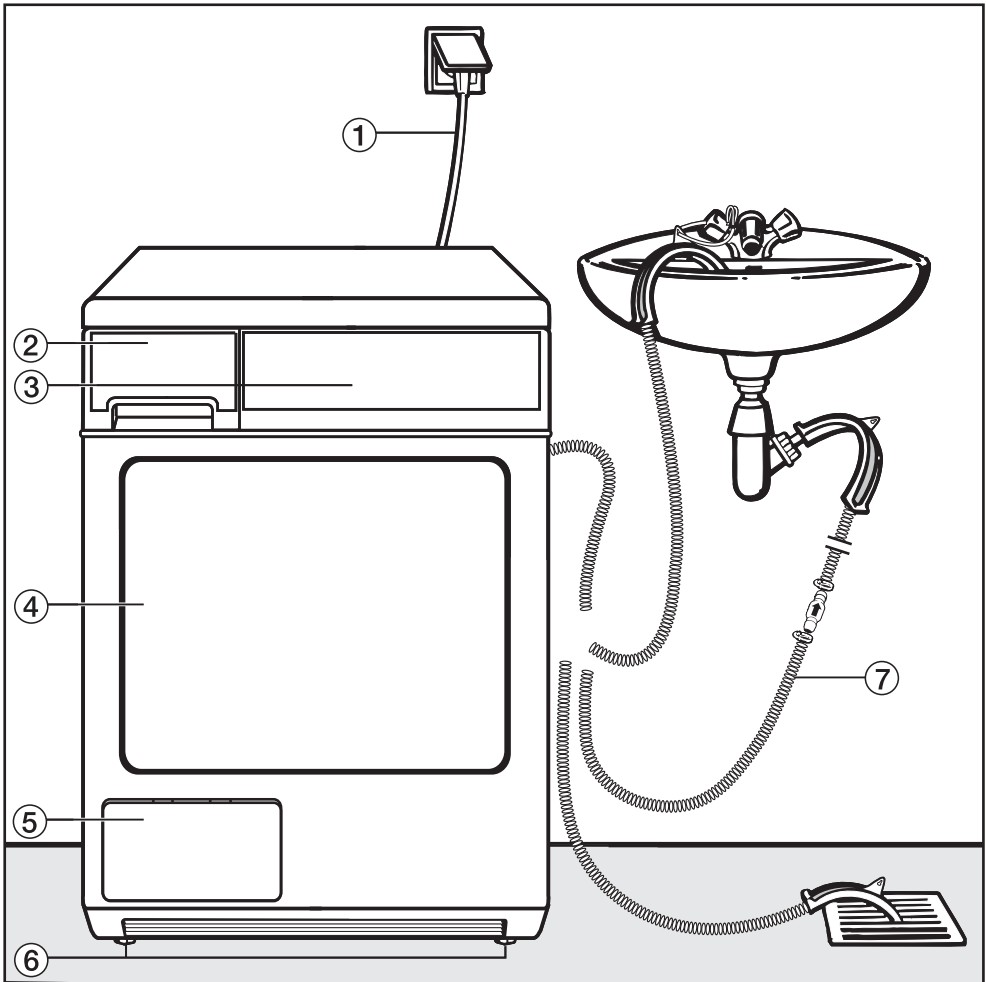
Tørretumbleren er udstyret med en såkaldt PC-funktion, som betyder, at den i fremtiden kan ajourføres med den nyeste programteknik, som bliver udviklet på Miele's fabrikker. Det kan f.eks. være, når der udvikles nye tekstiler, som stiller krav om en helt ny programtype.

PC-funktionen på tørretumbleren er det værktøj, Miele-teknikeren bruger til at ajourføre elektronikken med.

Ønsker du at blive kontaktet af Miele, når en sådan ajourføring kan tilbydes, skal du blot udfylde vedlagte kort og sende det til os.

Når vi kontakter dig, vil du så få at vide, hvilke ændringer vi kan tilbyde samt prisen.

Front



① Ledning

② Beholder til kondensvand

③ Betjeningspanel

④ Dør

⑤ Udvendig klap til varmeveksleren

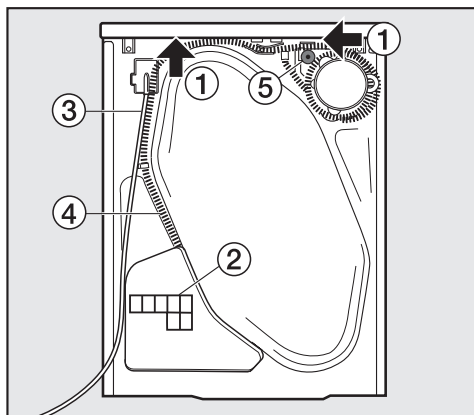
⑥ 4 ben, der kan reguleres

Alternativ til beholder til kondensvand:

⑦ Afløbsslange til kondensvand
(se afsnittet Kondensvandet afledes
eksternt)

Opstilling og tilslutning

Bagside



- ① Gribeområder under toppladen til transport (pile)
- ② Indsugningsåbning til luftkøling af varmeveksleren
- ③ Ledning
- ④ Afløbsslange til kondensvand
- ⑤ Tilbehør til tilslutning til en vandlås på en håndvask

Opstillingssted

⚠ Inden for det område, tørretumblerens dør kan svinges op, må der ikke være en dør, der kan låses, en skydedør eller en dør med modsat hængsling.

Tørretumbleren transporteres til opstillingsstedet

Ved transport kan man tage fat i det stykke af toppladen, der rager ud over tørretumbleren bagtil. Tørretumbleren flyttes fra emballagebunden til opstillingsstedet ved at tage fat i **de forreste maskinben og i udhænget bagtil.**

Indbygning under en køkkenbordplade

⚠ Montering/demontering af indbygningssættet* må kun foretages af en fagmand.

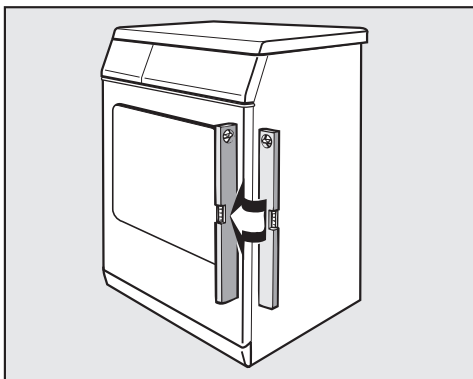
- Hertil kræves et **indbygningssæt***, der skal monteres af en Miele-tekniker. Den afdækningsplade, der følger med indbygningssættet, erstatter tørretumblerens topplade. Af hensyn til elsikkerheden skal afdækningspladen monteres.
- En monteringsanvisning er vedlagt ombygningssættet.
- Indbygning af tørretumbleren kan forlænge tørretiden.
- Eltilslutningen bør placeres i nærheden af tørretumbleren og være let tilgængelig.

Ved nichehøjder på:

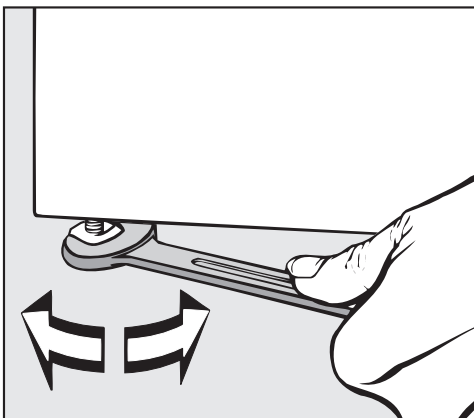
- 830-840 mm kræves længere justerbare ben*.
- 870-885 / 915-930 mm kræves en / to udligningsramme(r)*.

* Miele ekstraudstyr

Tørretumbleren justeres



Tørretumbleren skal stå i vater for at kunne fungere korrekt.



- Eventuelle ujævnheder i gulvet udlignes ved at justere tørretumblereens ben.

⚠ Indsugnings- og udblæsningsåbningerne på forsiden af tørretumbleren må ikke tildækkes! Ellers er der risiko for, at varmeveksleren ikke afkøles tilstrækkeligt.

⚠ For at sikre tilstrækkelig lufttilførsel må luftspalten mellem tørretumblereens underside og gulvet ikke reduceres af sokkellister, højluvede tæpper el.lign.

Opstillingsrummet udluftes

Den køleluft, der suges ind ved tørringen, blæses ud på forsiden af tørretumbleren og opvarmer luften i rummet. Derfor skal der især i små rum sørges for tilstrækkelig udluftning af rummet, f.eks. ved at åbne et vindue. Ellers må der påregnes længere tørretid.

Vaske-/tørresøjle

Tørretumbleren kan bygges sammen med en Miele vaskemaskine til en vaske-/tørresøjle. Hertil kræves et sammenbygningssæt* (WTV).

* Miele ekstraudstyr

⚠ Montering af sammenbygningssættet skal foretages af en Miele-tekniker.

Før en senere transport

Hver gang tørretumbleren har været i brug, dannes der lidt kondensvand i området omkring pumpen. Dette kan løbe ud, hvis tørretumbleren vippes. Før en eventuel transport anbefales det derfor at lade varmluftprogrammet køre i ca. 1 minut, så resterende kondensvand ledes ud i beholderen til kondensvand eller ud via afløbsslangen.

Opstilling og tilslutning

Kondensvandet afledes eksternt

Generelt


Det kondensvand, der dannes ved tørningen, pumpes op i beholderen til kondensvand gennem afløbsslangen på bagsiden af tørretumbleren.

Kondensvandet kan også bortledes eksternt via afløbsslangen. Beholderen til kondensvand skal så ikke længere tømmes.

Slangelængde 1,50 m

Maks. udpumpningshøjde 1,50 m


Maks. udpumpningslængde . . . 4,00 m

 Ved særlige tilslutningsforhold skal der monteres en tilbageløbsventil på tørretumbleren (se afsnittet Særlige tilslutningsforhold, der kræver en tilbageløbsventil).

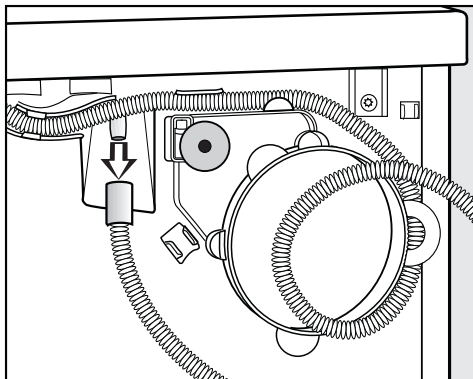
Som ekstraudstyr kan der købes

- en slangeforlængelse
- en tilbageløbsventil (monterings sæt) til eksternt vandtilslutning. (en slangeforlængelse medfølger). Maks. udpumpningshøjde med tilbageløbsventil: 1,00 m

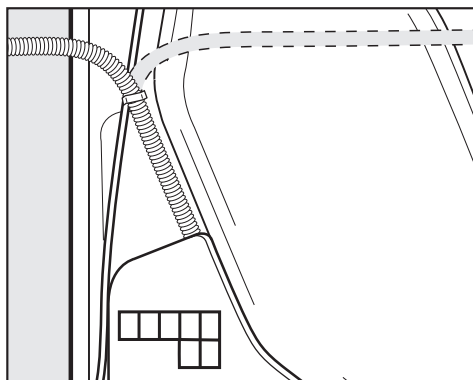
Afløbsslangen placeres

 Træk ikke i afløbsslangen, og undgå at lave knæk på den. Ellers kan den blive beskadiget!

- Der er lidt restvand i slangen. Stil derfor en beholder parat.



- Træk afløbsslangen af studsene.
- Lad restvandet løbe ud i beholderen.
- Rul slangen af slangespolen, og træk den forsigtigt ud af klemholderne.



- Læg slangen til højre eller venstre - afhængig af forholdene.

Lad slangen blive i den midterste klemholder, så der ikke opstår knæk på den.

Afløbsslangen monteres (hænges over en håndvask/gulv afløb)

- Se illustrationen Front.

⚠ Sørg for, at afløbsslangen ikke kan glide ned (f.eks. ved at binde den fast), hvis den f.eks. hænges over en håndvask. Ellers er der risiko for, at udstrømmende vand forårsager skader.

- Anvend den buede holder for at undgå knæk på afløbsslangen.

Særlige tilslutningsforhold, der kræver en tilbageløbsventil

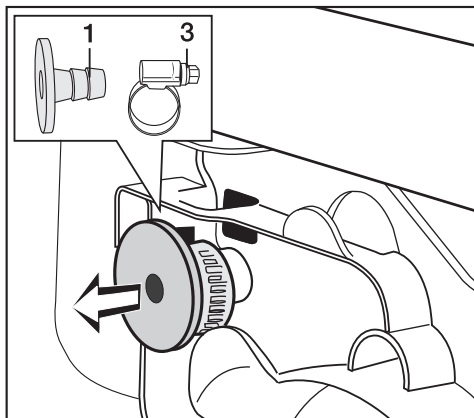
⚠ Ved særlige tilslutningsforhold skal der anvendes en **tilbageløbsventil (monteringsæt) til ekstern vandtilslutning** (ekstraudstyr). Ellers kan vand, der løber tilbage fra installationen, løbe ud af tørretumbleren og forårsage skader.

Særlige tilslutningsforhold er:

- Tilslutning til vandlås på en håndvask (se nedenfor).
- Forskellige tilslutningsmuligheder, hvor der **også** er tilsluttet f.eks. en vaske- eller en opvaskemaskine.

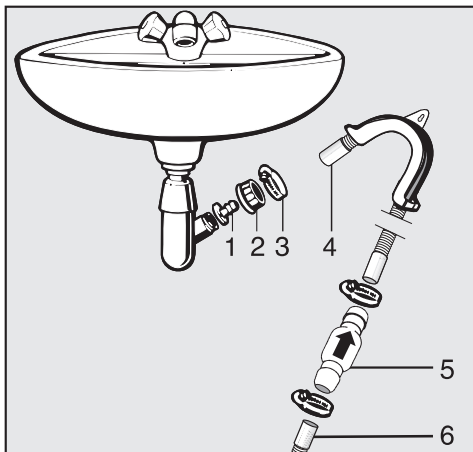
Eksempel: Tilslutning til en vandlås på en håndvask

Afløbsslangen med tilbageløbsventil kan monteres direkte på en speciel vandlås.



- Tag tilbehøret ud øverst på bagsiden af tørretumbleren: Adapteren **1** og spændbåndet **3**, der ligger bag adapteren.

Opstilling og tilslutning



- 1 Adapter
- 2 Omløbermøtrik
- 3 Spændbånd
- 4 Slangeende
- 5 Tilbageløbsventil
- 6 Tørretumblerens afløbsslange

- Monter adapteren **1** på vandlåsen med omløbermøtrikken **2**.

Som regel er håndvaskens omløbermøtrik forsynet med en skive, der skal tages af.

- Sæt slangeenden **4** på adapteren **1**.
- Skru spændbåndet **3** fast lige bag omløbermøtrikken med en skruetrækker.

⚠ Tilbageløbsventilen **5** skal monteres således, at pilen peger i flyderetning (i retning mod håndvasken). Ellers kan der ikke pumpes ud.

- Stik tilbageløbsventilen **5** ind i tørretumblerens afløbsslange **6** (den skal vende rigtigt, se pilen på tilbageløbsventilen!).
- Fastgør tilbageløbsventilen med spændbåndene.

Etilslutning

Tørretumbleren leveres med et stik godkendt i EU, som dog ikke må anvendes i en dansk installation, da tørretumbleren derved ikke jordforbindes iht. Stærkstrømsbekendtgørelsen. Udskiftning til dansk stik skal foretages af en autoriseret elinstallatør. Alternativt kan der anvendes en adapter til overgang mellem Schuko-stikprop og dansk jordingsystem. En sådan kan købes ved telefonisk henvendelse til vor reserveudsendelsekspedition på tlf. 43 27 13 50 (best.nr. 9666).

Tilslutning må kun foretages til et reglementeret installeret elnet.


Af sikkerhedsmæssige grunde bør der aldrig anvendes en forlængerledning (risiko for brand ved overophedning).

For at øge sikkerheden anbefales et HFI/HPFI-relæ med en brydeafstand på 30 mA.

De påkrævede tilslutningsdata er anført på typeskiltet. Disse angivelser skal stemme overens med strømforholdene på opstillingsstedet.

Skal ekstrabeskyttes, jf. Stærkstrømsbekendtgørelsen.

Forbrugsdata

Program	Kapacitet	Slutcentrifugeringshastighed i vaskemaskine	Energi	Tid
	kg*	omdr./min.	kWh	minutter
Bomuld  **	3,0	1000 (60% restfugtighed)	1,95	65
	6,0	1000 (60% restfugtighed)	3,35	104
Bomuld Skabstørt	6,0	1200 (53 % restfugtighed)	3,05	95
	6,0	1400 (50 % restfugtighed)	2,90	91
	6,0	1600 (48 % restfugtighed)	2,55	82
	6,0	1800 (43 % restfugtighed)	2,50	80
Bomuld Strygetørt	6,0	1000 (60% restfugtighed)	2,70	85
	6,0	1200 (53 % restfugtighed)	2,40	76
	6,0	1400 (50 % restfugtighed)	2,25	71
	6,0	1600 (48 % restfugtighed)	1,90	62
	6,0	1800 (43 % restfugtighed)	1,85	60
Strygelet Skabstørt	3,0	1200 (40% restfugtighed)	1,25	44
Strygelet Strygetørt	3,0	1200 (40% restfugtighed)	1,05	39
Automatic	3,5	800 (50% restfugtighed)	2,10	96
Finish uld	2,0	1000 (50% restfugtighed)	0,15	4
Energiforbrug i slukket tilstand				0,10 W
Energiforbrug i ikke-slukket tilstand				3,50 W

* Vægt på tørt tøj

** Testprogram iht. forordning 392/2012/EU til energimærkning if. norm EN 61121

Alle værdier uden * i henhold til EN 61121

Ved tests i henhold til EN 61121 skal man inden teststart gennemføre en tørring med 3 kg bomuldstøj efter ovennævnte norm med 70% restfugtighed i programmet Bomuld Skabstørt uden valg af ekstra-funktioner.

Variierende tøj mængder, forskellige tekstilarter, restfugtighed efter centrifugering, svingninger i elnettet og ekstrafunktioner kan medføre afvigelser fra de angivne værdier.

Miele Teknisk Service

- Dag til dag-service
- Landsdækkende servicenet
- Lokale teknikere
- Specielt uddannede teknikere
- Centralt dirigerede servicevogne
- Stor reservedelsbeholdning
- Originale Miele reservedele
- 24 måneders garanti på alle fabriksnye Miele produkter og reparationer

Miele er kendt for sin dag til dag-service

En stor fordel, da ventetiden på, at Miele produktet igen er klar efter et driftsstop, yderst sjældent overskrider én dag. Dette kan vi overholde, fordi vi over hele landet har lokalt boende teknikere, som kører rundt i centralt dirigerede servicevogne.

Servicevognene er udstyret med et stort udvalg af originale reservedele, hvilket betyder, at vi har alt, hvad der normalt skal bruges til en reparation, med fra starten. Altså ingen unødvendig ventetid eller omkostning ved fremstilling af reservedele.

Rygraden i god service er dygtige teknikere. Alle vore teknikere er elektrikere, og denne uddannelse er suppleret med en speciel Miele uddannelse i drift, vedligeholdelse og reparation af vore produkter. Uddannelsen bliver løbende fulgt op, således at teknikerne hele tiden er på højde med udviklingen.

Miele Teknisk Service kan tilkaldes fra mandag til torsdag mellem kl. 8.00 og 16.00, fredag mellem 8.00 og 15.30.

Servicebestilling:

telefon	43 27 13 10
eller telefax	43 27 13 09

Eller på internettet: www.miele.dk

Mieles garanti

De efterfølgende bestemmelser om garanti omfatter udelukkende fabriksnye produkter. Garantien er gældende 24 mdr. fra købsdato, når der forevises kvittering, regning eller tilsvarende, hvoraf købsdato fremgår. Funktionssvigt på produkterne, der skyldes installationsmæssige forhold, dækkes ikke af garantien. Garantien indskrænker ikke købers rettigheder if. lovgivningen over for Miele.

Service / garanti

Miele's garanti omfatter:

Fabriksnye produkter beregnet til private husholdninger og anvendt til rette formål. Fabrikations- og materialefejl, såfremt disse fejl konstateres under produktets normale brug.

For mindre øer, hvor færgetransport er påkrævet, Grønland og Færøerne gælder dog særlige bestemmelser.

Miele's garanti indebærer:

For store produkter betaler Miele alle udgifter til reservedele, arbejds løn og rejseudgifter for tekniker. Såfremt Miele skønner det nødvendigt, at produktet sendes til et Miele værksted, betaler Miele alle fragtudgifter hertil. For små produkter betaler Miele alle udgifter til reservedele og arbejds løn, hvorimod fremsendelse af produktet sker for købers regning og risiko. Efter udbedring af fejlen sker returnering af produktet for Miele's regning og risiko. Dele udskiftet ved en sådan reparation tilhører Miele.

Miele's garanti omfatter ikke:

- Fejl eller skader opstået direkte eller indirekte som følge af overlast, fejlbetjening, misbrug, skødesløs behandling, mangelfuld vedligeholdelse, fejlagtig indbygning, opstilling og tilslutning, spændingsvariationer og elektriske forstyrrelser eller ved reparation udført af andre end de af Miele autoriserede teknikere.
- Fejl eller skader opstået som følge af erhvervsmæssig eller anden brug af produkter, der er beregnet til private husholdninger.
- Erstatning for eventuelle følgeskader, herunder skader på andre genstande, driftstab etc., medmindre andet er lovmæssigt fastlagt.

Uberettiget tilkaldelse af Miele Teknisk Service:

Inden Miele Teknisk Service tilkaldes, kontrolleres de fejlmuligheder, det er muligt selv at udbedre. Såfremt kravet om udbedring er **uberettiget**, eksempelvis hvis produktets svigt skyldes en defekt sikring eller et defekt afløb, påhviler det kunden selv at betale de omkostninger, der er forbundet med at have tilkaldt service.

Transportskader:

Skulle produktet have fået en transport-skade under en transport, som køber selv har sørget for, rettes omgående henvendelse til den forhandler, hvor produktet er købt.

Lov om køb:

Bestemmelserne vedrørende garanti er gældende fra ikrafttrædelse af Lov om køb år 2002. Garantien fratager ikke køber adgang til at gøre et eventuelt ansvar efter købeloven gældende over for den forhandler, hvor produktet er købt. Henvendelse til Miele A/S virker samtidig som reklamation over for forhandleren.

Indberetning:

Ønskes fejlen ikke afhjulpnet omgående, skal eventuelle krav i henhold til Miele's garanti sammen med den fornødne dokumentation for købsdato være indsendt skriftligt inden garantiens udløb til

Miele A/S

Erhvervsvej 2, Postboks 1371

DK - 2600 Glostrup.

Tekniske data

Højde	850 mm
Højde uden topplade	820 mm
Bredde	595 mm
Dybde	587 mm
Dybde med åben dør	1.062 mm
Kan skubbes ind under bordplade	ja
Mulighed for søjleopstilling	ja
Vægt	45 kg
Tromlevolumen	111 l
Fyldningsmængde	6 kg (vægt på tørt tøj)
Kondensbeholderens kapacitet	ca. 3,5 l
Slangelængde	1,5 m
Maksimal udpumpningshøjde	1,5 m
Maksimal udpumpningslængde	4 m
Tilslutningsledningens længde	2 m
Tilslutningsspænding	se typeskiltet
Tilslutningsværdi	se typeskiltet
Sikring	se typeskiltet
Pærens effekt	se typeskiltet
Energiforbrug	se afsnittet Forbrugsdata
Godkendelser	CE

Programmeringsfunktioner til ændring af standardindstillinger

Tørretumblersens elektronik kan om ønsket tilpasses til individuelle behov ved hjælp af programmeringsfunktionerne.

Programmeringsfunktionerne kan når som helst ændres.

Programmeringsfunktioner

Restfugtigheden i programmet Bomuld ændres

Denne tørretumblers elektronik er indstillet til så effektiv og økonomisk tørring som muligt.

Tørretrinnene i dette program kan dog indstilles samtidigt til mere tørt eller mere fugtigt end standardindstillingerne.

Bemærk: Programmet *Bomuld*  forbliver uændret.

Programmering og Gem foretages trinvis (1, 2, 3 ...) med tasten *Start* og programvælgeren.

Forudsætning:

- Tørretumbleren er slukket.
 - Døren er lukket.
 - Programvælgeren står på *Slut*.
- 1 Tryk på *Start*, og hold den inde, mens punkterne 2 - 3 udføres.
 - 2 Tænd tørretumbleren.
 - 3 Vent, indtil kontrollampen *Start* lyser konstant . . .
 - 4 . . . og slip derefter *Start*.

Kontrollampen *Kold luft* blinker 1 gang.

Den **blinkende kontrollampe *Tørring*** viser, hvilken indstilling der er valgt.

- Kontrollampen *Tørring* blinker ikke: **Restfugtigheden bliver højere.**
 - Kontrollampen *Tørring* blinker 1 gang: **Standardindstilling.**
 - Kontrollampen *Tørring* blinker 2 gange: **Restfugtigheden bliver lavere.**
- 5 Der kan skiftes mellem indstillingerne (kontrollampe *Tørring*) ved tryk på *Start*.

- 6 Sluk tørretumbleren.

Programmeringen er gemt. Den kan til enhver tid ændres.

Kontrol

- Udfør trinnene 1 til 4.
- Sluk tørretumbleren, når indstillingen er kontrolleret vha. kontrollamperne (se ovenfor).

Restfugtigheden i programmet Strygelet ændres

Denne tørretumblers elektronik er indstillet til så effektiv og økonomisk tørring som muligt. Tørretrinnene i dette program kan dog indstilles samtidigt til mere tørt eller mere fugtigt end standardindstillingerne.

Programmering og Gem foretages trinvis (1, 2, 3 ...) med tasten **Start** og programvælgeren.

Forudsætning:

- Tørretumbleren er slukket.
- Døren er lukket.
- Programvælgeren står på *Slut*.
- 1 Tryk på *Start*, og hold den inde, mens punkterne 2 - 3 udføres.
- 2 Tænd tørretumbleren.
- 3 Vent, indtil kontrollampen *Start* lyser konstant . . .
- 4 . . . og slip derefter *Start*.

- 5 Stil programvælgeren på *Bomuld* .

Kontrollampen *Kold luft* blinker 2 gange.

Den **blinkende kontrollampe *Tørring*** viser, hvilken indstilling der er valgt.

- Kontrollampen *Tørring* blinker ikke: **Restfugtigheden bliver højere.**
- Kontrollampen *Tørring* blinker 1 gang: **Standardindstilling.**
- Kontrollampen *Tørring* blinker 2 gange: **Restfugtigheden bliver lavere.**
- 6 Der kan skiftes mellem indstillingerne (kontrollampe *Tørring*) ved tryk på *Start*.

- 7 Sluk tørretumbleren.

Programmeringen er gemt. Den kan til enhver tid ændres.

Kontrol

- Udfør trinnene 1 til 5.
- Sluk tørretumbleren, når indstillingen er kontrolleret vha. kontrollamperne (se ovenfor).

Programmeringsfunktioner

Antikrøl indstilles

For at undgå at der kommer krølfol-
der i tøjet, hvis det ikke tages ud lige
efter programslut.

Tromlen drejer intervalmæssigt rundt
i 2 timer efter programslut.

Antikrøl

- er tilkoblet ved levering. Tiden kan reduceres, eller funktionen kan frakobles.
- er aktiv i alle programmer undtagen *Finish uld*.
- bør altid være tilkoblet.

Programmering og Gem foretages trinvis (1, 2, 3 ...) med tasten **Start** og programvælgeren.

Forudsætning:

- Tørretumbleren er slukket.
 - Døren er lukket.
 - Programvælgeren står på *Slut*.
- 1 Tryk på **Start**, og hold den inde, mens punkterne 2 - 3 udføres.
 - 2 Tænd tørretumbleren.
 - 3 Vent, indtil kontrollampen **Start** lyser konstant . . .
 - 4 . . . og slip derefter **Start**.

- 5 Stil programvælgeren på *Bomuld Skabstørt+*.

Kontrollampen *Kold luft* blinker 3 gange.

Den **blinkende kontrollampe Tørring** viser, hvilken indstilling der er valgt.

- Kontrollampen *Tørring* blinker ikke: **Antikrøl er frakoblet.**
 - Kontrollampen *Tørring* blinker 1 gang: **Antikrøl tilkoblet 1 t.**
 - Kontrollampen *Tørring* blinker 2 gange: **Standardindstilling. Antikrøl tilkoblet 2 t.**
- 6 Der kan skiftes mellem indstillingerne (kontrollampe *Tørring*) ved tryk på **Start**.

- 7 Sluk tørretumbleren.

Programmeringen er gemt. Den kan til enhver tid ændres.

Kontrol

- Udfør trinnene 1 til 5.
- Sluk tørretumbleren, når indstillingen er kontrolleret vha. kontrollamperne (se ovenfor).

Summer til-/frakobles

Tørretumbleren afgiver et akustisk signal, når programmet er slut (maks. 1 time i intervaller).

Ved levering er summeren tilkoblet. Den kan frakobles.

Den vedvarende alarm ved fejlmeldinger lyder, uanset om summeren er til- eller frakoblet.

Programmering og Gem foretages trinvis (1, 2, 3 ...) med tasten *Start* og programvælgeren.

Forudsætning:

- Tørretumbleren er slukket.
- Døren er lukket.
- Programvælgeren står på *Slut*.
- ❶ Tryk på *Start*, og hold den inde, mens punkterne ❷ - ❸ udføres.
- ❷ Tænd tørretumbleren.
- ❸ Vent, indtil kontrollampen *Start* lyser konstant . . .
- ❹ . . . og slip derefter *Start*.

- ❺ Stil programvælgeren på *Bomuld Skabstørt*.

Kontrollampen *Kold luft* blinker 4 gange.

Den **blinkende kontrollampe *Tørring*** viser, hvilken indstilling der er valgt.

- Kontrollampen *Tørring* blinker ikke: **Summeren er frakoblet.**
- Kontrollampen *Tørring* blinker: **Standardindstilling. Summeren er tilkoblet**
- ❻ Der kan skiftes mellem indstillingerne (kontrollampe *Tørring*) ved tryk på *Start*.

- ❼ Sluk tørretumbleren.

Programmeringen er gemt. Den kan til enhver tid ændres.

Kontrol

- Udfør trinnene ❶ til ❺.
- Sluk tørretumbleren, når indstillingen er kontrolleret vha. kontrollamperne (se ovenfor).

Programmeringsfunktioner

Programvalg Automatic ændres

I dette program er tørreresultatet indstillet til standardtørretrinnet *Skabs-tørt*.

Tørretrinnet kan ændres til *Strygetørt* (fugtigere) eller *Skabstørt+* (mere tørt end standardtørretrinnet).

Programmering og Gem foretages trinvist (1, 2, 3 ...) med tasten *Start* og programvælgeren.

Forudsætning:

- Tørretumbleren er slukket.
 - Døren er lukket.
 - Programvælgeren står på *Slut*.
- 1 Tryk på *Start*, og hold den inde, mens punkterne 2 - 3 udføres.
 - 2 Tænd tørretumbleren.
 - 3 Vent, indtil kontrollampen *Start* lyser konstant . . .
 - 4 . . . og slip derefter *Start*.

- 5 Stil programvælgeren på *Bomuld Strygetørt*.

Kontrollampen *Kold luft* blinker 6 gange.

Den **blinkende kontrollampe *Tørring*** viser, hvilken indstilling der er valgt.

- Kontrollampen *Tørring* blinker ikke: **Standardtørretrinnet ændres til *Strygetørt*.**
 - Kontrollampen *Tørring* blinker 1 gang: **Standardindstilling.**
 - Kontrollampen *Tørring* blinker 2 gange: **Standardtørretrinnet ændres til *Skabstørt+*.**
- 6 Der kan skiftes mellem indstillingerne (kontrollampe *Tørring*) ved tryk på *Start*.
 - 7 Sluk tørretumbleren.

Programmeringen er gemt. Den kan til enhver tid ændres.

Kontrol

- Udfør trinnene 1 til 5.
- Sluk tørretumbleren, når indstillingen er kontrolleret vha. kontrollamperne (se ovenfor).

Forlænget afkølingstid indstilles

Afkølingsfasen kan forlænges individuelt før programslut. Tøjet bliver kraftigere afkølet.

Ved levering er forlænget afkølingstid ikke indstillet. Afkølingstiden kan forlænges (i 2 trin).

Forlænget afkølingstid kan indstilles i programmerne *Koge-/kulørtvask*, *Strygelet*, *Automatic*.

Programmering og Gem foretages trinvist (1, 2, 3 ...) med tasten *Start* og programvælgeren.

Forudsætning:

- Tørretumbleren er slukket.
- Døren er lukket.
- Programvælgeren står på *Slut*.
- 1 Tryk på *Start*, og hold den inde, mens punkterne 2 - 3 udføres.
- 2 Tænd tørretumbleren.
- 3 Vent, indtil kontrollampen *Start* lyser konstant . . .
- 4 . . . og slip derefter *Start*.

- 5 Stil programvælgeren på *Bomuld Rulletørt*.

Kontrollampen *Kold luft* blinker 7 gange.

Den **blinkende kontrollampe *Tørring*** viser, hvilken indstilling der er valgt.

- Kontrollampen *Tørring* blinker ikke: **Standardindstilling.**
- Kontrollampen *Tørring* blinker 1 gang: **Afkølingstiden er forlænget 5 minutter.**
- Kontrollampen *Tørring* blinker 2 gange: **Afkølingstiden er forlænget 10 minutter.**
- 6 Der kan skiftes mellem indstillingerne (kontrollampe *Tørring*) ved tryk på *Start*.

- 7 Sluk tørretumbleren.

Programmeringen er gemt. Den kan til enhver tid ændres.

Kontrol

- Udfør trinnene 1 til 5.
- Sluk tørretumbleren, når indstillingen er kontrolleret vha. kontrollamperne (se ovenfor).

Programmeringsfunktioner

Standby indstilles

Kontrollampen slukker efter 10 min., og kontrollampen i tasten *Start* blinker langsomt:
Reducering af energiforbruget.

Tørretumbleren "vækkes" af standby-tilstand

- Drej programvælgeren, eller tryk på *Start*. Ingen af delene har indflydelse på et igangværende program.

Tilkoblet

Standby er tilkoblet, og kontrollamperne slukker efter 10 min.:

- Hvis der ikke vælges et program, når tørretumbleren er tændt.
- Efter programstart.

Men: Ved programslut eller ved afslutning af antikrølfasen tænder kontrollamperne i 10 min.

Summeren lyder (hvis den er valgt) i 10 min. ved programslut.

Standardindstilling. Ikke under programforløb

Som beskrevet under Tilkoblet.
Men: Displayet og kontrollamperne slukker ikke under et igangværende programforløb.

Frakoblet

Kontrollamperne slukker ikke, når tørretumbleren er tændt.

Programmering og Gem foretages trinvist (①,②,③ ...) med tasten *Start* og programvælgeren.

- Se næste side

Programmeringsfunktioner

Forudsætning:

- Tørretumbleren er slukket.
 - Døren er lukket.
 - Programvælgeren står på *Slut*.
- ➊ Tryk på *Start*, og hold den inde, mens punkterne ➋ - ➌ udføres.
 - ➋ Tænd tørretumbleren.
 - ➌ Vent, indtil kontrollampen *Start* lyser konstant . . .
 - ➍ . . . og slip derefter *Start*.

- ➎ Drej programvælgeren over på *Finish uld*.

Kontrollampen *Kold luft* blinker 8 gange.

Den **blinkende kontrollampe *Tørring*** viser, hvilken indstilling der er valgt.

- Kontrollampen *Tørring* blinker ikke: **Tilkoblet.**
 - Kontrollampen *Tørring* blinker 1 gang: **Standardindstilling. Ikke under programforløb.**
 - Kontrollampen *Tørring* blinker 2 gange: **Frakoblet.**
- ➏ Der kan skiftes mellem indstillingerne (kontrollampe *Tørring*) ved tryk på *Start*.
 - ➐ Sluk tørretumbleren.

Programmeringen er gemt. Den kan til enhver tid ændres.

Kontrol

- Udfør trinnene ➊ til ➍.
- Sluk tørretumbleren, når indstillingen er kontrolleret vha. kontrollamperne (se ovenfor).

Miele

Miele A/S
Erhvervsvej 2
Postboks 1371
DK-2600 Glostrup
Tlf. 43 27 11 00
Hovedtelex 43 27 11 09
Reserveord. telex 43 27 13 69
Miele Teknisk Service telex 43 27 13 09
Internet: www.miele.dk
E-mail: info@miele.dk

Miele & Cie. KG
Carl-Miele-Straße 29
33332 Gütersloh
Tyskland



www.miele-shop.com